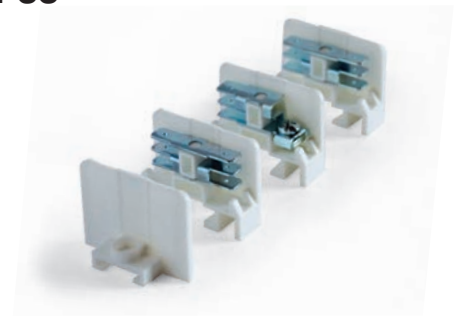




MORSETTIERA COMPONENTE FASTON E VITE COD. CP66

TAB/SCREW MODULAR TERMINAL P/N CP66



DATI TECNICI / TECHNICAL DATA

	EUROPA	USA
Sezione cavo / Cable section	2,5 mm ²	14 AWG
Tensione nominale / Nominal Voltage	450 V	600 V
Corrente max / Max. Rating	24 A	15 A
Temp. d'esercizio / Working Temperature	T 110°	
Grado di protezione / Protection degree	IP 00	
Corpo isolante / Plastic material	Poliamide / Polyamide PA66 UL94V-0 GWT850	
Numero poli / Number of poles	MODULAR	
Passo / Pitch	11 mm	
Larghezza / Width	38 mm	
Altezza / Height	28,8 mm	
Foro fissaggio / Fixing hole	Ø 4,0 mm	
Parti metalliche / Metal parts	Acciaio nichelato - Ottone nichelato / Nichel plated steel / Nichel plated brass	

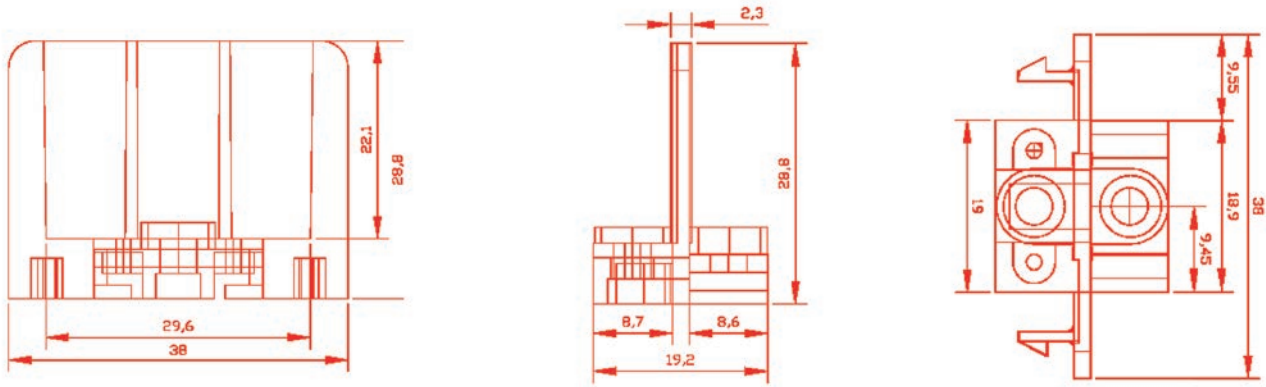
Approvals	Standard References
IMQ 	EN 60998-1; EN60998 2-1; EN61210
UL CSA 	UL 1059 (50A 300V 105°C); CSA C22.2 No.158

PACKAGING

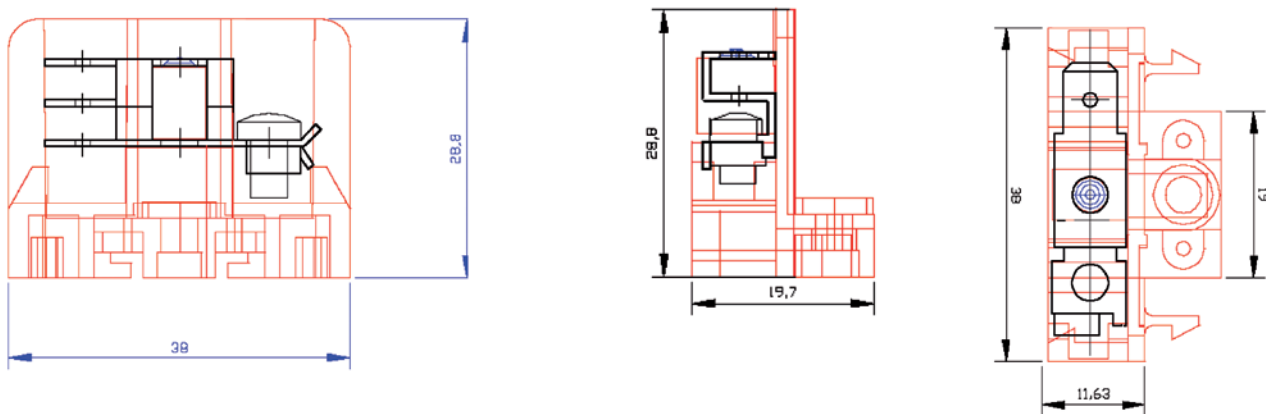
Type	P-N	Pack.	Peso / Weight	Misure / Size
Parete chiusura / End plate	3MRCP66-C	1.000	4 Kg	27x27x22
Vite - Faston / Screw-Faston	3MRCP66-V	1.000	9 Kg	30x30x30
Faston - Faston	3MRCP66-Z	1.000	9 Kg	30x30x30

DISEGNO TECNICO / TECHNICAL DRAW

3MRCP66-C



3MRCP66-V



3MRCP66-Z

