

MANUALE D'USO L526MA04R2A01

INDICE ARGOMENTI:

DESCRIZIONE

SPECIFICHE TECNICHE

ALIMENTAZIONE DEL DISPOSITIVO E CONNESSIONE AL CARICO

FUNZIONAMENTO PUSH 1 E PUSH 2

CONTROLLO WIFI

RIPRISTINO IMPOSTAZIONI DI FABBRICA

L526MA04R2A01

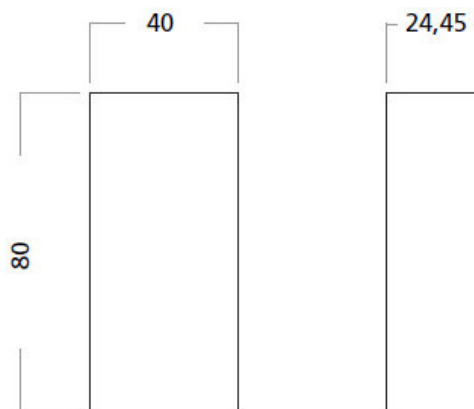
Doppio rele' con controllo wifi e assistente vocale

Dispositivo con doppia uscita relè di tipo SSR in tensione alternata controllabili singolarmente tramite WIFI e/o pulsanti normalmente aperti. Controllabile tramite app Android/iOS Omni.

| Ingressi di Controllo | |
|-----------------------|-----|
| Tipologia | Qta |
| Pulsante non isolato | 2 |
| Wifi | 1 |

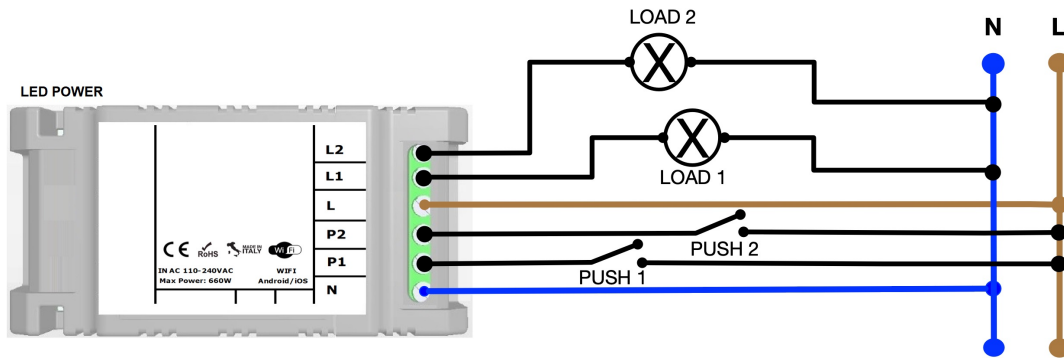
CARATTERISTICHE TECNICHE

- Dispositivo con doppia uscita relè di tipo SSR in tensione alternata controllabili singolarmente tramite WIFI e/o pulsanti normalmente aperti.
- Range di alimentazione 100-240 VAC.
- Max corrente di uscita 2A RMS per canale.
- Il dispositivo non è dotato di messa a terra.
- La protezione da contatti accidentali è garantita dall'enclosure.
- Diametro dei cavi 14-30 AWG (0.05-2.08 mmq).
- Controllabile tramite app Android/iOS Omni.
- Ingressi di Controllo: Pulsante non isolato x2, Wifi x1.
- Temperatura stoccaggio Min: -40 Max: 60 Gradi C..
- Temperatura di funzionamento Min: -20 Max: 50 Gradi C..
- Circuito Stampato UL.
- Classe di protezione: IP20.
- Peso: 44 gr.
- Dimensioni Standard 40x80x24.45 mm.
- Dimensioni con Accessori 40x100x24.45 mm.
- Works with Hey Google.
- Compatibile con l'assistente vocale Amazon Alexa tramite la skill Newlab.
- Works with IFTTT.
- Tutti i collegamenti devono essere realizzati con apparati non in tensione ed effettuati da personale specializzato.
- Utilizzare solo in ambienti asciutti.
- Google e tutti i marchi correlati sono marchi di Google Inc. o delle sue affiliate.
- Amazon, Alexa e tutti i marchi correlati sono marchi di Amazon.com, Inc. o delle sue affiliate.
- IFTTT e tutti i marchi correlati sono marchi di IFTTT Inc. o delle sue affiliate.



| CODICE | TENSIONE IN INGRESSO | CORRENTE USCITA (MAX) | INGRESSI DI CONTROLLO | SCATOLA | DIMENSIONI mm |
|---------------|-------------------------|--------------------------|------------------------------------|---------|------------------|
| L526MA04R2A01 | 110-240V AC | 2A RMS for channel | Pulsante non isolato x2 Wifi x1 | SI | 40x80 h 24.45 |

ALIMENTAZIONE DEL DISPOSITIVO E CONNESSIONE AL CARICO



SCHEMA DI COLLEGAMENTO L526MA04R2A01 - FIGURA N. 1

Il dispositivo L526MA04R2A01 deve essere collegato secondo lo schema riportato in FIG. 1.

In particolare :

- collegare l'alimentazione ai morsetti Input L e N
- collegare il carico LOAD 1 tra i morsetti Output L1 e N
- collegare il carico LOAD 2 tra i morsetti Output L2 e N
- collegare un pulsante PUSH 1 normalmente aperto (N.O.) tra L (line) ed il morsetto P1
- collegare un pulsante PUSH 2 normalmente aperto (N.O.) tra L (line) ed il morsetto P2

Il LED (LED POWER) presente a bordo scheda segnala la presenza di alimentazione e lo stato delle comunicazione wifi del dimmer.

FUNZIONAMENTO PUSH 1 E PUSH 2

Una volta collegato un pulsante normalmente aperto come da FIG. 1 , è possibile controllare il carico secondo la seguente modalità:

Funzionamento interfaccia PUSH

Singolo Click (pressione rapida (<1sec))

- Accende o spegne l'output (ON/OFF).

Quando il dispositivo non è associato alla rete wifi, i pulsanti PUSH 1 e PUSH 2 controllano insieme i carichi LOAD 1 e LOAD 2.

Una volta associati alla rete Wifi, i pulsanti PUSH 1 e PUSH 2 possono essere usati per controllare separatamente i carichi LOAD 1 e LOAD 2 o altri carichi distribuiti nel sistema (vedi videoguia argomento Device, Endpoint, Gruppi)

CONTROLLO WIFI

Il dispositivo L526MA04R2A01 è controllabile tramite l'app Omni disponibile per Android / iOS

Le funzionalità implementate sono:

Collegamento semplice alla propria rete wifi tramite collegamento BLE.

Accensione, spegnimento e controllo del livello di luminosità di ogni singolo punto luce.

Creazione e richiamo di scenari luce preferiti.

Configurazione Livello di luminosità di avvio (PowerOnLevel).

Configurazione Livello minimo e massimo di luminosità del dispositivo.

IL COLLEGAMENTO TRAMITE BLUETOOTH LE NON NECESSITA DELLA PROCEDURA DI PAIRING

Per il corretto funzionamento il dispositivo L526MA04R2A01 necessita di una connessione WIFI di tipo B o G, è quindi necessario configurare il vostro router o access point per supportare almeno una delle modalità indicate. Esempio: (Modalità Consigliate B / BG / BGN Mixed)

Il dispositivo necessita inoltre di un servizio DHCP attivo sulla rete.

Funzionalità app Omni (* a seconda del device potranno essere disponibili solo alcune funzioni)

Per installare l'app sul vostro dispositivo Apple o Android inquadrare il QRCode desiderato per essere reindirizzati automaticamente sulla scheda prodotto dell'applicazione Omni.



Alternativamente è possibile scaricare l'app cliccando su uno dei due link:

Apple:

<https://apps.apple.com/it/app/omni/id1499453223>

Android:

<https://play.google.com/store/apps/details?id=com.newlablight.omni&hl=en>

RIPRISTINO IMPOSTAZIONI DI FABBRICA

Per effettuare un ripristino alle impostazioni di fabbrica, tenere premuto il pulsante PUSH 1 collegato all'interfaccia PUSH per più di 20 secondi(vedi schema di collegamento figura N.1) , scollegare l'alimentazione del dispositivo per qualche secondo e ricollegarla dopo.

Manuale aggiornato al 06/03/2019