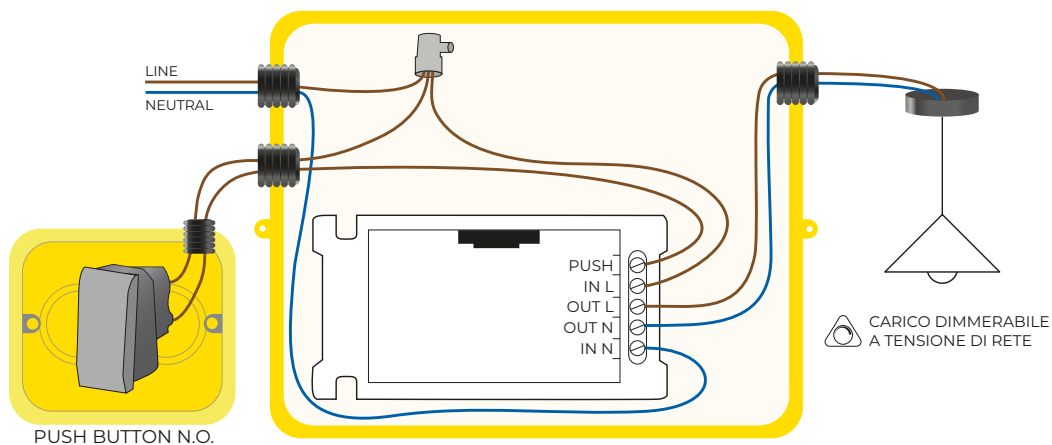
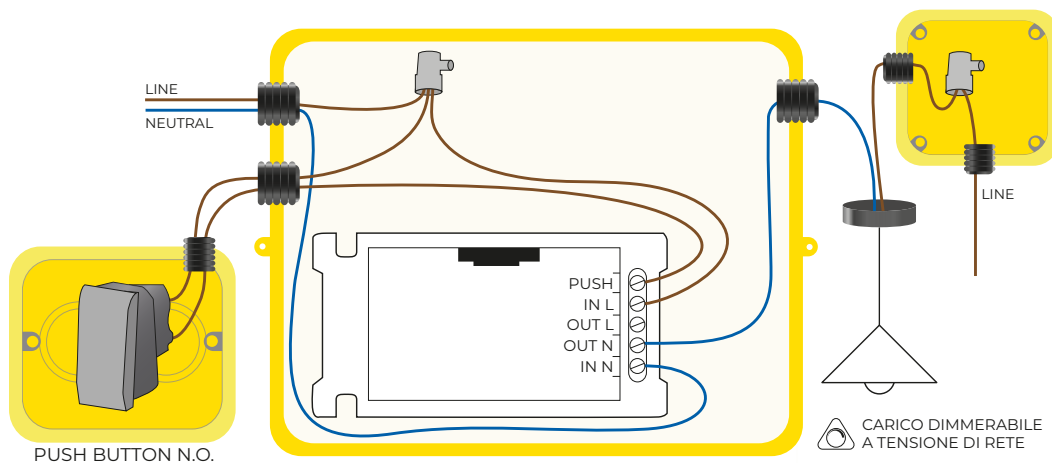


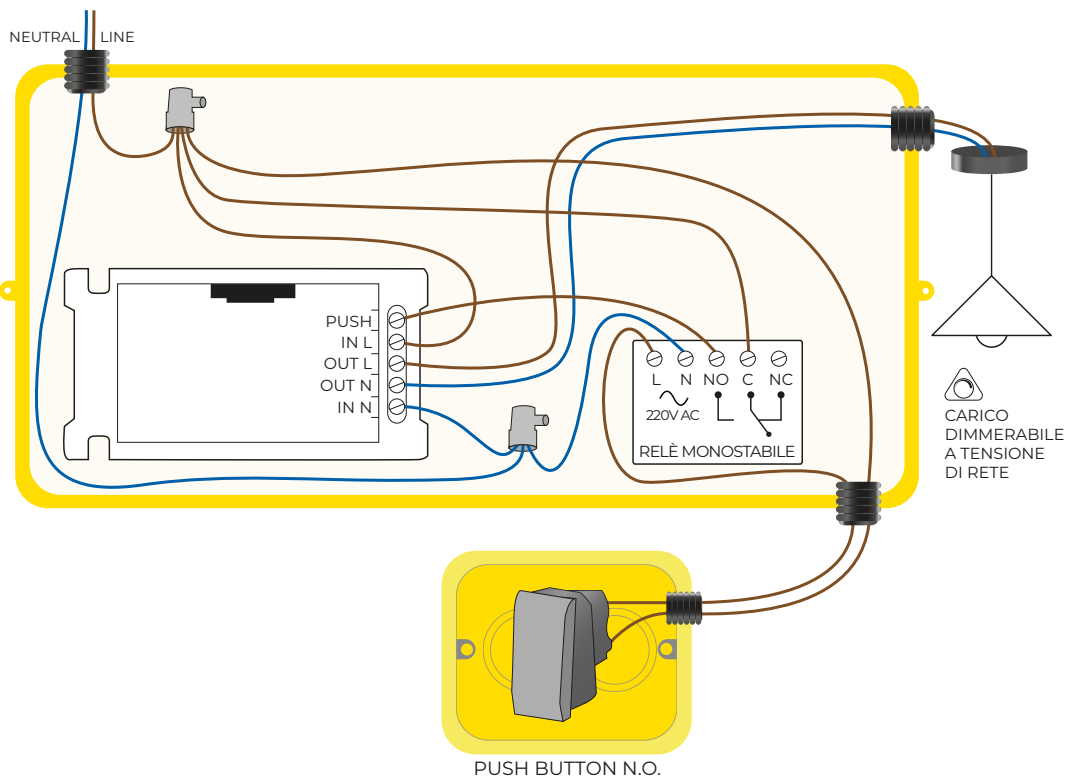
## SCHEMA DI COLLEGAMENTO A 5 FILI (CONSIGLIATO)



## SCHEMA DI COLLEGAMENTO A 4 FILI (PER IMPIANTI ESISTENTI)



## SCHEMA DI COLLEGAMENTO A 5 FILI CON RELÈ



### ATTENZIONE!

Per il corretto funzionamento del dimmer è importante tenere il cavo di collegamento tra il pulsante e il dimmer il più corto possibile.

Nel caso vengano riscontrati accensioni e spegnimenti indesiderati delle luci, in particolare con cavi del pulsante molto lunghi, si consiglia di installare un relè monostabile 220V AC (vedi schema).

