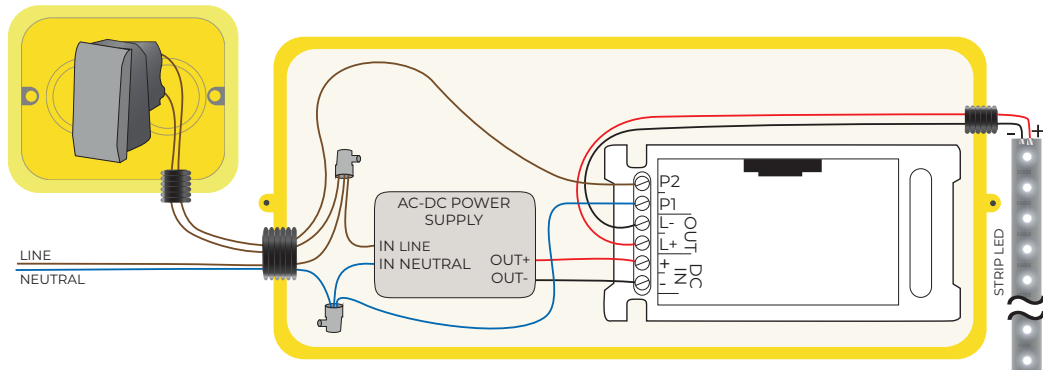
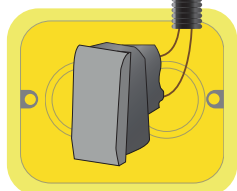
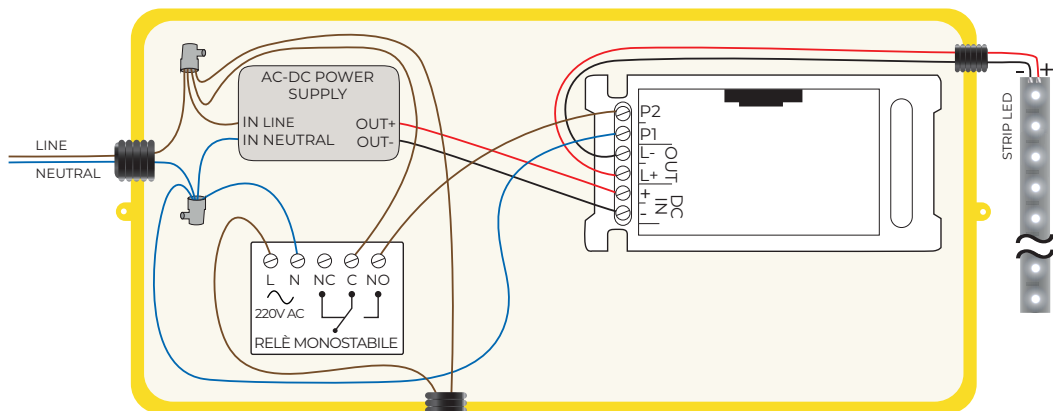


## INGRESSO PULSANTE ISOLATO A 110/220V AC

PUSH BUTTON N.O.



## INGRESSO PULSANTE CON RELÈ



PUSH BUTTON N.O.

Nel caso vengano riscontrati accensioni e spegnimenti indesiderati delle luci, in particolare con cavi del pulsante molto lunghi, si consiglia di installare un relè monostabile 220V AC (vedi schema).

