

MANUALE D'USO L440MA04T2A03

INDICE ARGOMENTI:

DESCRIZIONE

SPECIFICHE TECNICHE

DESCRIZIONE FUNZIONALE

ALIMENTAZIONE DEL DISPOSITIVO E CONNESSIONE AL BUS DALI

MODALITA' PUSH + BLUETOOTH

CONTROLLO BLUETOOTH

L440MA04T2A03

Convertitore PUSH/BLE uscita DALI broadcast senza alimentatore del BUS dali

Dimmer Monocanale con Uscita in Tensione PWM.

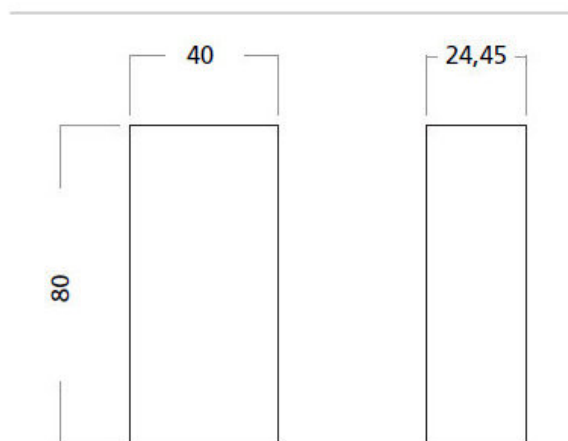
Range di alimentazione: 8-53V DC.

Uscita in Tensione PWM 8-53V DC con corrente da 0A a 12A (576W a 48V DC).

Controllabile tramite app Android/iOS Newlab Go.

Ingressi di Controllo	
Tipologia	Qta
Pulsante isolato	1
Bluetooth LE	1

Uscite di sincronia	
Tipologia	Qta
PWM	1
DALI	1



CARATTERISTICHE TECNICHE

- Dimmer Monocanale con Uscita in Tensione PWM.
- Range di alimentazione: 8-53V DC.
- Potenza erogata 144W a 12V, 288W a 24V, 576W a 48V.
- Uscita in Tensione PWM 8-53V DC con corrente da 0A a 12A (576W a 48V DC).
- Ingressi di Controllo: Pulsante isolato x1, Bluetooth LE x1.
- Uscite di sincronia: PWM x1, DALI x1.
- Frequenza PWM: 390 Hz.
- Intervento Termico: 150 Gradi C. su uC.
- Temperatura stoccaggio Min: -40 Max: 60 Gradi C..
- Temperatura di funzionamento Min: -20 Max: 50 Gradi C..
- Circuito Stampato UL.
- Classe di protezione: IP20.
- Peso: 44 gr.
- Dimensioni Standard 40x80x24.45 mm.
- Dimensioni con Accessori 40x100x24.45 mm.
- Protezione da inversione di polarità.
- Protezione circuito aperto.
- Protezione da picchi tensione.
- Se la tensione di controllo dell'ingresso PUSH è superiore alla tensione SELV è necessario l'utilizzo del coprimorsetto/stringicavo OPZIONALE per mantenere il prodotto in CLASSE II.
- Utilizzare solo in ambienti asciutti.



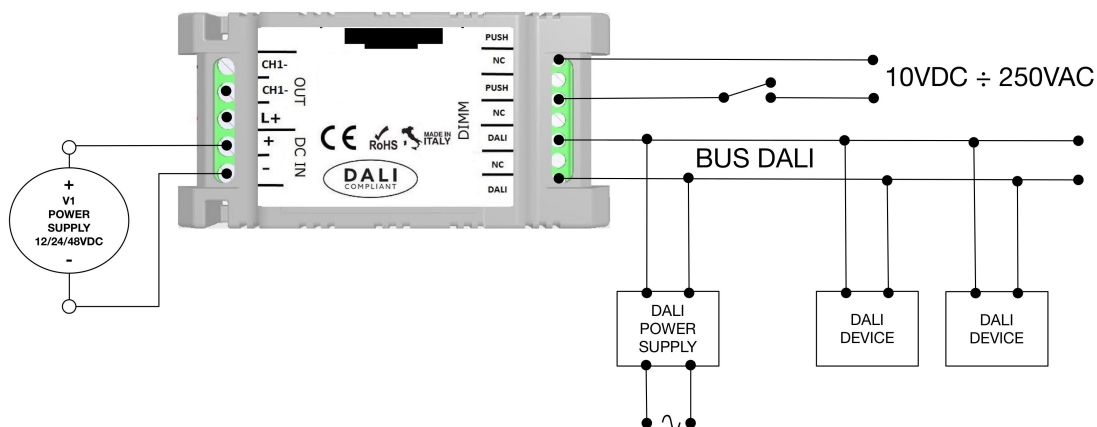
CODICE	TENSIONE IN INGRESSO	CORRENTE USCITA (MAX)	N. CANALI IN USCITA	POTENZA MAX IN USCITA	INGRESSI DI CONTROLLO	SCATOLA	DIMENSIONI mm
L440MA04T2A03	8-53V DC	12A	1	576W a 48V DC	Pulsante isolato x1 Bluetooth LE x1	SI	40x80 h 24.45

DESCRIZIONE FUNZIONALE

Il dispositivo L440MA04T2A03 permette il controllo di dispositivi DALI mediante l'uso di un pulsante (PUSH DIM) e/o mediante Bluetooth Low Energy tramite l'app Newlab Go.

Il dispositivo funziona mediante invio in broadcast di comandi DALI (DAPC), non è quindi necessario impostare gli indirizzi dei device DALI connessi al BUS.

ALIMENTAZIONE DEL DISPOSITIVO E CONNESSIONE AL BUS DALI



SCHEMA COLLEGAMENTO ALIMENTAZIONE E CONNESSIONE AL BUS DALI L440MA04T2A03 - FIGURA N. 1

I dimmer L440MA04T2A03 devono essere alimentati secondo la polarità indicata in FIG. 1 attraverso i morsetti DC IN (+ e -).

Nel caso in cui la polarità di alimentazione venga invertita il dispositivo non subisce nessun danno.

Il LED (LED PWR) presente a bordo scheda segnala la presenza di alimentazione.

Il LED (LED DIM) indica lo stato di dimming dell'uscita

La connessione del carico LED è opzionale e può essere effettuata utilizzando i morsetti OUT (L+ CH1-).

MODALITA' PUSH + BLUETOOTH

Al fine di attivare tale modalità di controllo/funzionamento è necessario connettere il bus DALI ai due ingressi DALI e tra i due ingressi PUSH un segnale in tensione continua o alternata (range di tensione DC: 10÷265V, AC 12÷265Vac 50÷65Hz) interrotto da un pulsante normalmente aperto (N.O.).
Il segnale di ingresso non necessita di polarizzazione.

Il dispositivo non alimenta il BUS DALI ed è pertanto necessario utilizzare un alimentatore da BUS DALI esterno.

La corrente max assorbita dall'interfaccia PUSH è di circa 2mA.

L'ingresso PUSH controlla l'intensità

Il dimmer salva lo stato dell'output in maniera da ripristinare il livello impostato in caso di assenza di alimentazione (preset).

Funzionamento interfaccia PUSH

Singolo Click (pressione rapida (<1sec))

- Accende o spegne l'output (ON/OFF).

Doppio Click (pressione rapida (<1sec))

- Imposta massima luminosità (output= 100%)

Long Press (pressione prolungata (>1sec))

- Se il dimmer è in stato di OFF, imposta l'output al valore di minimo (default= 1%)

- Se il dimmer è in stato di ON, la pressione prolungata permette il dimming dell'output (salita/discesa).

La corrente max assorbita dall'interfaccia PUSH è di circa 2mA.

CONTROLLO BLUETOOTH

Al fine di attivare tale modalità di controllo/funzionamento è necessario installare l'app Newlab Go sul dispositivo Android o iOS che si vuole utilizzare per il controllo del dimmer L440MA04T2A03.

Le funzionalità implementate sono:

Accensione, spegnimento e controllo del livello di luminosità di ogni singolo punto luce.

Possibilità di raggruppare e controllare insieme più punti luce con un semplice comando.

Creazione e richiamo di scenari luce preferiti.

Gestione dell'impianto da una unica interfaccia utente semplificata.

IL COLLEGAMENTO TRAMITE BLUETOOTH LE NON NECESSITA DELLA PROCEDURA DI PAIRING

Funzionalità app Newlab Go (* a seconda del device potranno essere disponibili solo alcune funzioni)

Gestione di dimmer a 1 o 4 canali con diverse modalità di funzionamento:

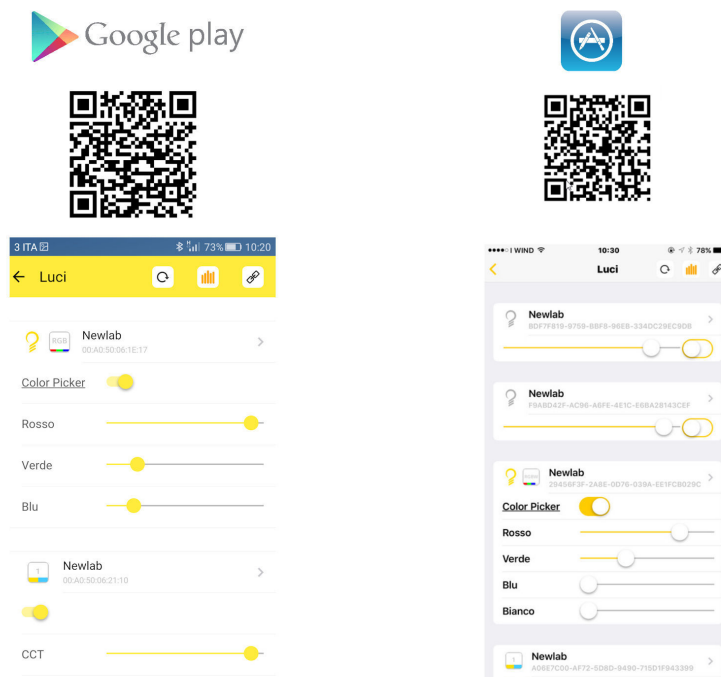
- Mono canale
- 4 canali sincronizzati
- RGB (3 Canali o 3 zone)
- RGB + White (4 Canali o 4 zone)
- Bianco Dinamico

Il salvataggio del livello di dimming avviene alla chiusura dell'app o alla disconnessione dei dispositivi dallo smartphone bluetooth.

Per effettuare il reset della password relativa all'APP Newlab Go, tenere premuto il pulsante esterno di controllo per 30 secondi.

La password di default è 1234.

Per installare l'app sul vostro dispositivo Apple o Android inquadrare il QRCode desiderato per essere reindirizzati automaticamente sulla scheda prodotto dell'applicazione Newlab Go.



Alternativamente è possibile scaricare l'app cliccando su uno dei due link:

Apple:

<https://itunes.apple.com/it/app/newlab-go/id1151044984?mt=8>

Android:

<https://play.google.com/store/apps/details?id=com.newlablight.newlabgo>

E' disponibile inoltre una videoguia su youtube al seguente link

<https://www.youtube.com/watch?v=R0c7MLK7Cbc>

E' disponibile inoltre una videoguia su youtube al seguente link

<https://www.youtube.com/watch?v=R0c7MLK7Cbc>